

## 3-Wire 3-Leiter

unshielded  
nicht bündig  
M12x1 | 4 mm



standard

unshielded  
nicht bündig  
M12x1 | 4 mm

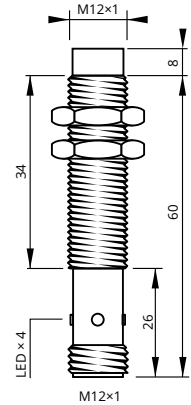
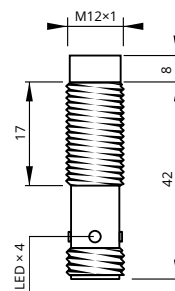
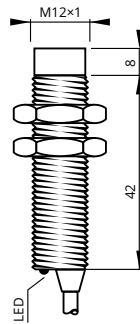


standard

unshielded  
nicht bündig  
M12x1 | 4 mm



standard



Sensing Distance	Schaltabstand	4 mm	4 mm	4 mm
Housing Size	Gehäusegröße	M12x1	M12x1	M12x1
Operating Voltage	Betriebsspannung	10...30 V <sub>DC</sub>	10...30 V <sub>DC</sub>	10...30 V <sub>DC</sub>
Reverse Polarity Protection	Verpolungsschutz	built-in integriert	built-in integriert	built-in integriert
Current Consumption	Stromverbrauch	<8 mA	<8 mA	<8 mA
Current Load Capability	Ausgangsbelastbarkeit	200 mA	200 mA	200 mA
Short Circuit Protection	Kurzschlusschutz	built-in integriert	built-in integriert	built-in integriert
Voltage Drop	Spannungsabfall	<1.5 V @ 200 mA	<1.5 V @ 200 mA	<1.5 V @ 200 mA
Switching Frequency	Schaltfrequenz	1000 Hz	1000 Hz	1000 Hz
Correction Factor	Korrekturfaktor	Alu 0.45 · Brs 0.50 · VA 0.85	Alu 0.45 · Brs 0.50 · VA 0.85	Alu 0.45 · Brs 0.50 · VA 0.85
Repeatability	Wiederholgenauigkeit	<1 % (S <sub>n</sub> )	<1 % (S <sub>n</sub> )	<1 % (S <sub>n</sub> )
Hysteresis	Hysteresis	3...15 %	3...15 %	3...15 %
Operating Temperature	Betriebstemperatur	-25...+75 °C	-25...+75 °C	-25...+75 °C
Protection Class	Schutzklasse	IP67	IP67	IP67
Sensing Face	Sensorfläche	POM	POM	POM
Housing Material	Gehäusewerkstoff	brass	brass	brass
Connection	Anschluss	PVC, ultra-flex	conn. M12 Stecker M12	conn. M12 Stecker M12
Switching Indicator	Schaltanzeige	built-in integriert	built-in integriert	built-in integriert
Article Code PNP, NO		INS12N4PO50-A2P	INS12N4PO50-M12	INS12N4PO68-M12
Article Code PNP, NC		INS12N4PC50-A2P	INS12N4PC50-M12	INS12N4PC68-M12
Article Code PNP, NO+NC				
Article Code NPN, NO		INS12N4NO50-A2P	INS12N4NO50-M12	INS12N4NO68-M12
Article Code NPN, NC		INS12N4NC50-A2P	INS12N4NC50-M12	INS12N4NC68-M12
Article Code NPN, NO+NC				

shielded  
bündig  
M12x1 | 4 mm



increased  
erhöht

shielded  
bündig  
M12x1 | 4 mm



increased  
erhöht

shielded  
bündig  
M12x1 | 4 mm



increased  
erhöht

shielded  
bündig  
M12x1 | 4 mm

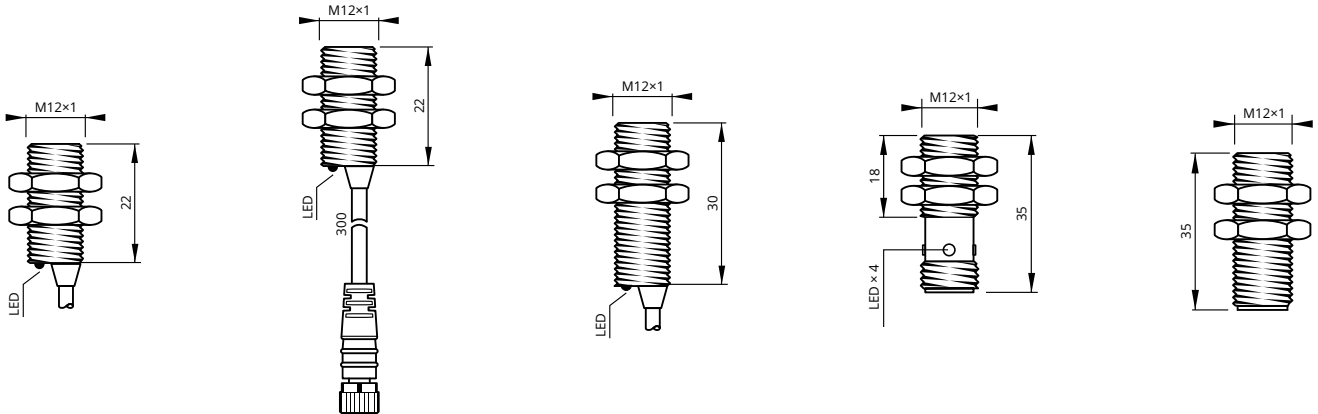


increased  
erhöht

shielded  
bündig  
M12x1 | 4 mm



increased  
erhöht



4 mm	4 mm	4 mm	4 mm	4 mm
M12x1	M12x1	M12x1	M12x1	M12x1
10...30 V <sub>DC</sub>	10...30 V <sub>DC</sub>	10...30 V <sub>DC</sub>	10...30 V <sub>DC</sub>	10...30 V <sub>DC</sub>
built-in integriert	built-in integriert	built-in integriert	built-in integriert	built-in integriert
<8 mA	<8 mA	<8 mA	<8 mA	<8 mA
200 mA	200 mA	200 mA	200 mA	200 mA
built-in integriert	built-in integriert	built-in integriert	built-in integriert	built-in integriert
<1.5 V @ 200 mA	<1.5 V @ 200 mA	<1.5 V @ 200 mA	<1.5 V @ 200 mA	<1.5 V @ 200 mA
1000 Hz	1000 Hz	1000 Hz	1000 Hz	1000 Hz
Alu 0.45 · Brs 0.50 · VA 0.85	Alu 0.45 · Brs 0.50 · VA 0.85	Alu 0.45 · Brs 0.50 · VA 0.85	Alu 0.45 · Brs 0.50 · VA 0.85	Alu 0.45 · Brs 0.50 · VA 0.85
<1 % (S <sub>n</sub> )	<1 % (S <sub>n</sub> )	<1 % (S <sub>n</sub> )	<1 % (S <sub>n</sub> )	<1 % (S <sub>n</sub> )
3...15 %	3...15 %	3...15 %	3...15 %	3...15 %
-25...+75 °C	-25...+75 °C	-25...+75 °C	-25...+75 °C	-25...+75 °C
IP67	IP67	IP67	IP67	IP67
POM	POM	POM	POM	POM
brass	brass	brass	brass	brass
PVC, ultra-flex	PVC, 300 mm, M12	PVC, ultra-flex	conn. M12 Stecker M12	conn. M12 Stecker M12
built-in integriert	built-in integriert	built-in integriert	built-in integriert	built-in integriert
INS12S4PO22-A2P	INS12S4PO22-3P12	INS12S4PO30-A2P	INS12S4PO35-M12	INS12S4PO35-N12
INS12S4PC22-A2P	INS12S4PC22-3P12	INS12S4PC30-A2P	INS12S4PC35-M12	INS12S4PC35-N12
		INS12S4PCO30-A2P		
INS12S4NO22-A2P	INS12S4NO22-3P12	INS12S4NO30-A2P	INS12S4NO35-M12	INS12S4NO35-N12
INS12S4NC22-A2P	INS12S4NC22-3P12	INS12S4NC30-A2P	INS12S4NC35-M12	INS12S4NC35-N12
		INS12S4NCO30-A2P		

Minor changes possible  
Geringfügige Änderungen möglich